



## Машина для открывания и заворачивания мешков

После розлива машина DF-11 автоматически открывает, заворачивает мешки и обеспечивает наложение мешка на короб.

DF-11



# DF-11

### Защитите вашу продукцию

- > DF-11 гарантирует точное наложение мешка на короб для предотвращения соприкосновения продукта и картона.
- > Возможно повторное закрывание мешков.

### Повышение вашей производительности

- > До 15 коробов/мин
- > Быстрая смена формата.

Посмотрите видео на [pattyn.com](http://pattyn.com)



замороженная рыба



преформы



порошки и грануляты



замороженный хлеб



замороженные продукты



полужидкие продукты



крышки и колпачки



табак

# ТЕХНИЧЕСКИЕ ХАРАКТЕРИСТИКИ



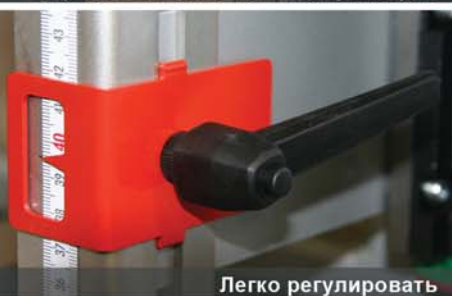
Крючки для открытия



Вставляющие пластины вносят пленку



Устройство вносящее пленку в короб



Легко регулировать



## DF-11

### Четко контролируемое открывание и заворачивание мешков

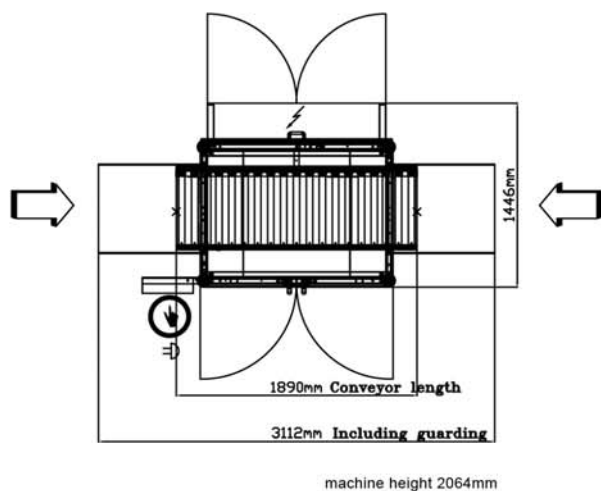
- > Наложение мешка на короб перед заворачиванием.
- > Вставка и заворачивание обеспечивают четкое закрытие мешка.


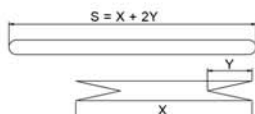
### Высокая скорость

- > Сверхмощный роликовый конвейер и система остановки высокой скорости для коробов на входе и выходе.

### Оснащен сенсорной панелью для легкого управления

### Гигиеничная конструкция, легко чистящаяся



<b>Спецификация контейнера</b>	
тип	Коробы, лотки, коробки, ящики
Размеры (Д×Ш//Г) мм	Мин. 300(Д) ×200(Ш)//130(В) Макс. 600(Д) ×410(Ш)//650(Г)
 outside dimensions	Для использования других размеров необходимо связаться с PATTYN
130 мм <B<190 мм	Небольшая переналадка
130 мм <B	Подъем ящика необходим, понижает производительность
Ш>330 мм и 155<B<190	Небольшая переналадка
Ш>330 мм и B<155 мм	Подъем коробки необходим, понижает производительность
<b>Спецификация пленки</b>	
Тип	PE (LDPE, HDPE)
Толщина	12микрон-35микрон
	X=Д+15 Y=(Ш+45)/2 S=макс 1080 мм Ш+Д+40<S≤Ш+Д+90 140≤Q<180 мм
<b>Производительность и потребление</b>	
Производительность	Стандартно до 12 коробов/мин, до 15 коробов/мин
Установленная мощность	2 кВт
Напряжение	3×400 V+N+E/ 50 Гц
Подача воздуха	6 бар/1/2" мин
Расход воздуха	20 Нл/цикл
вес	500 кг
<b>Опции</b>	
Цветная сенсорная панель	
Быстрая машина: скорость от 12 до 15 коробов/мин	
DF-11 макс. Для больших коробов	Мин. 400(Д) ×250(Ш)//190(В) Макс. 800(Д) ×550(Ш)//650(Г)
Макс. Производительность DF-11	До 8 коробов/мин

**pattyn.com**

Pattyn Packing Lines nv / Hoge Hul 4-6-8 / 8000 Brugge - Belgium / Tel. +32 (0)50 45 04 80 / Fax +32 (0)50 31 46 76 / info@pattyn.com

The description, pictures and information given have an indicative value. We reserve the right to make changes without notice. Information and content is property of Pattyn Packing Lines. For customised executions please contact Pattyn Packing Lines. DF-11 2011-V3